

架装装備

● = 標準装備 △ = オプション

仕 様	Sタイプ	Fタイプ	F1タイプ	2シータータイプ
	8ナンバー	8ナンバー	8ナンバー	4ナンバー
シェル(アルミ&FRPで軽量化された高剛性ボディ)	●	●	●	●
断熱ウレタン付きフルトリム、床 クッションフロア貼り	●	●	●	●
運転席&助手席リクライニングシート(ハイゼットジャンボ エキストラ 純正シート表皮)	●	●	●	●
キャビンリア背抜き加工(フロントキャビンとリア居室は一体になってます。)	●	●	●	●
メイン照明(LED灯) × 1 壁灯 × 1	●	●	●	●
ポップアップルーフ (ナイロンテント生地、大型網窓付)	●	●	●	●
セカンドシート(横向き座席)	●			
セカンドシート(前向き後ろ向き座席)		●		
セカンドシート(前向き1人用座席)			●	
簡易ベッド ※後部脱着式ベッド(アルミフレーム)				△
① サブバッテリー走行充電システム(昇圧タイプ)	●	●	●	
② 6連スイッチパネル	●	●	●	
③ インバーター1500W	●	●	●	
④ メイン、サブ充電バッテリーオートチャージャー、プロテクター	●	●	●	
⑤ 冷蔵庫 18ℓ (冷却可能温度 +10℃~-18℃)上部テーブル付	●	●	●	
⑥ ギャレー (ミニシンク、10ℓタンク、電動ポンプ、冷蔵庫組込)	●	●	●	
⑦ 二段ベッド (1100mm×1830mm) ※ポップアップルーフを開いて使用。	●	●	●	△
⑧ テーブル (カップホルダー付 ベット時取外し可)	●	●	●	
⑨ 外部AC100V入力コンセント	●	●	●	
⑩ DC二口コンセント・AC100V二口コンセント(インバーターと外部入力自動切替)	●	●	●	
後部大型扉(上部・下部)・後部超大型扉	△	△	△	●(大型扉取付)
アクリル2重プッシュアウトウインドウ(網戸・シェード付き) ※両サイドとリアの3箇所	●	●	●	●

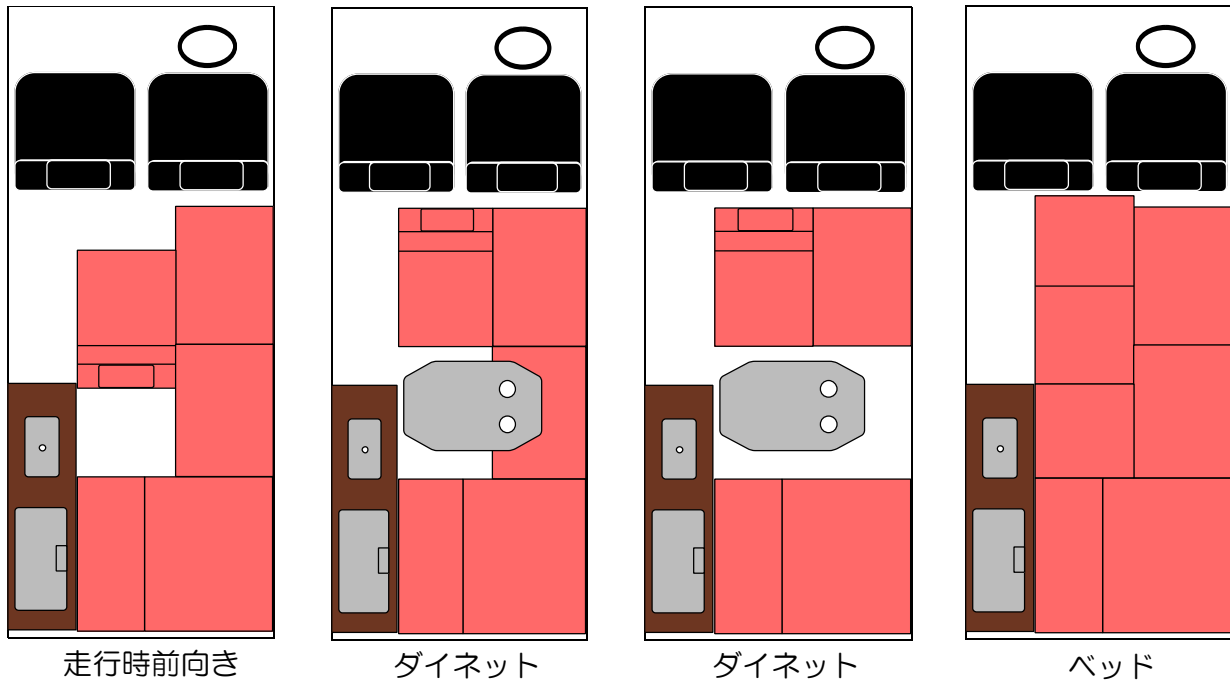
テントむし 諸元

全 長	3,390mm		
全 幅	1,470mm		
全 高	1,980mm		
	S・Fタイプ	F1タイプ	2シーター
乗車定員	4名	3名	2名
就寝定員	4名	4名	OPベッド

ダイハツ ハイゼットトラック 諸元

スタンダード/エキストラ・2WD/4WD・CVT/5MT
最高出力/最大トルク：53ps/6.1kg
タンク容量：ガソリン34ℓ
排気量：658cc

F1タイプ  
3名乗車定員



※セカンドシートは走行中前向き座席となります。2点式シートベルト付。

- 上記価格は2026年3月1日現在の希望小売価格です。又、価格、装備等は、品質向上の為予告なく変更される場合があります。
- 内容や金額は、やむを得ない事情によりご契約後でも変更や廃止になる場合があります。
- 上記価格は有限会社バンショップミカミの店頭希望小売価格になります。

■お求め、お問い合わせは

製造発売元

有限会社バンショップミカミ

鹿児島県曾於市財部町下財部5461-4  
TEL.0986-72-3428 FAX.0986-72-3671

TENTMUSHI (テントむし) 価格表

仕 様	ベース車	グレード	駆動	ミッション	N.o	税別価格	税込価格(10%)	環境性能割	自賠責保険	他
S セカンドシート 横向き座席	DAIHATSU ハイゼット トラック	エキストラ スマアシ ※1	2WD	5MT	1	3,710,000	4,081,000	19,000	25ヶ月 8ナンバー 11,530円	重量税 6,600円
				CVT	2	3,760,000	4,136,000	19,600		
			4WD	5MT	3	3,850,000	4,235,000	21,500		
				CVT	4	3,900,000	4,290,000	23,700		
F セカンドシート 前向き座席	DAIHATSU ハイゼット トラック	エキストラ スマアシ ※1	2WD	5MT	5	3,930,000	4,323,000	19,000		
				CVT	6	3,980,000	4,378,000	19,600		
			4WD	5MT	7	4,070,000	4,477,000	21,500		
				CVT	8	4,120,000	4,532,000	23,700		
F1 セカンドシート 1人用 前向き座席 3名定員	DAIHATSU ハイゼット トラック	エキストラ スマアシ ※1	2WD	5MT	9	3,900,000	4,290,000	19,000		
				CVT	10	3,950,000	4,345,000	19,600		
			4WD	5MT	11	4,040,000	4,444,000	21,500		
				CVT	12	4,090,000	4,499,000	23,700		
2 シー ター	DAIHATSU ハイゼット トラック	エキストラ スマアシ ※1	2WD	5MT	13	3,370,000	3,707,000	19,000	25ヶ月 4ナンバー 18,040円	
				CVT	14	3,420,000	3,762,000	19,600		
			4WD	5MT	15	3,510,000	3,861,000	21,500		
				CVT	16	3,560,000	3,916,000	23,700		

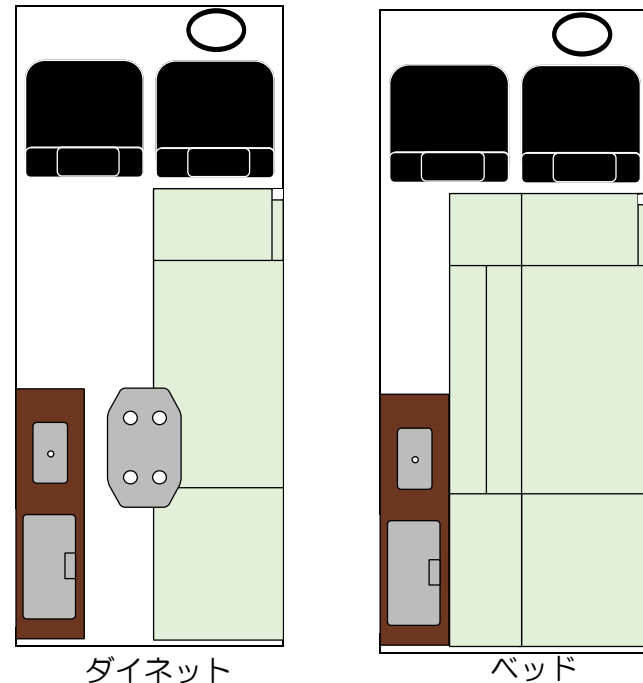
- 上記価格は2026年3月1日現在の希望小売価格です。又、価格、装備等は、品質向上の為予告なく変更される場合があります。
- 内容や金額は、やむを得ない事情によりご契約後でも変更や廃止になる場合があります。

※1 エキストラの主な装備 メッキフロントグリル、LEDヘッドランプ(AHB・ADB付)、LEDフォグランプ、カラードドアミラー、カラードドアアウターハンドル、大型乗降グリップ(運転席/助手席)、リヤ4枚リーフスプリング(4WD)、Hi-Loモード切替機構付(パートタイム4WD MT車)、スーパーデフロック(4WD)、オーディオレス11cmフロントスピーカー付、電動格納式ドアミラー、パワーウインドウ、パワーアロック、プッシュスタート、キーフリーシステム、デュアル(運転席・助手席)SRSエアバッグ、カラードバンパー、スーパーUVカットガラス(フロントウインドウ)、グリーンガラス(フロントウインドウ/フロントドア)、プリテンショナー&フォースリミッター機能付フロント3点式ELRシートベルト、ヘッドランプ自動消灯システムABS(EBD機能付)、パワステ、アイドリングストップ、スマートアシスト機能、VSC&TRC、アクセサリソケット、スペアタイヤ

ベース車カラー

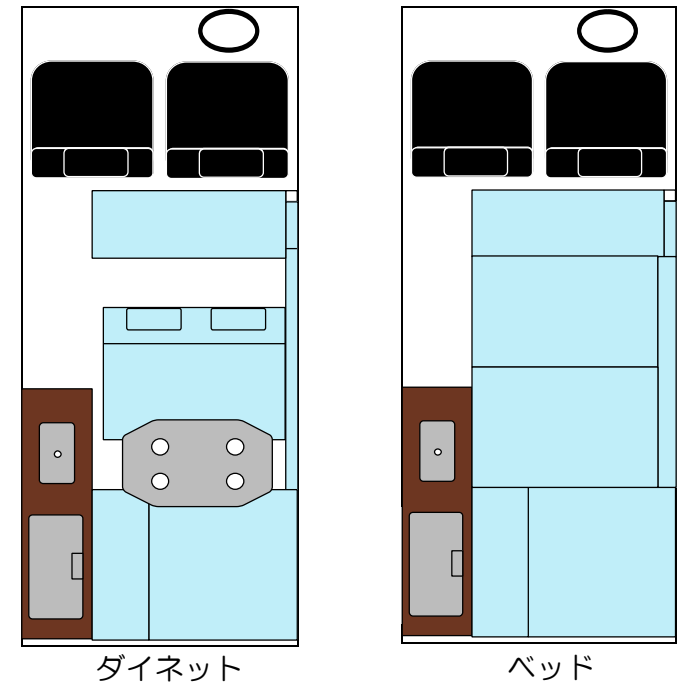
基本色	・ ホワイト(W19) ・ プライツシルバーメタリック(S28)
選べるカラーパック	・ オフビートカーキメタリック(G55) ・ アイスグリーン(G62) ・ トニコオレンジメタリック(R71) ・ ブラックマイカメタリック(X07)

Sタイプ



※セカンドシートは走行中横向き座席となります

Fタイプ



※セカンドシートは走行中前向き座席となります。

■メモ

テントむし 見積りチェック表

イベント名・日付

お名前

電話番号

ご住所

ベース車No (車体価格表より選択)	ベース車 カラー	外装ホワイトカラー 外装パネルカラー	外装ポップアップルーフラ ※基本ホワイトカラー(他のリッド色やメタリックパール色はオプション)		
内装 シート生地カラー	・メイン	・サブ	内装 シート生地張り方		
家具カラー	内装内貼(壁生地)カラー		グレー・ベージュ		
天板カラー	床		ポップアップテントカラー		
		フェンダーカバーカラー(OP選択の方)			
チェック	オプション	税込価格	チェック	オプション	税込価格
101	超大型扉(H990×W1190)取付	165,000	146	フレキシブル200Wソーラーパネルシステム(標準サブBT用)	198,000
102	大型扉(H650×W1050)上部取付	148,500	147	デュアルボルトメーター(メインとサブの電圧表示)(標準サブBT用)	16,500
103	大型扉(H650×W1050)下部取付	148,500	148	正弦波インバーター1500Wに変更(ディーブサイクルBT用)	77,000
104	サイクルキャリア(2台積み)	83,600	149	ギャレーパック(丸型シンク・床下排水タンク)	77,000
105	大型扉用サイクルキャリア脱着ステー※[101][103]用	49,500	150	丸シンク蓋※ギャレーパック用(蛇口シンク内取付不可)	19,800
106	サイクルキャリア脱着用アンダーパネル取付ベース※[102]用	22,000	151	シンク蓋※標準シンク用(蛇口シンク内取付)	13,200
107	サイクルキャリア用カーゴBOX 360ℓ	132,000	152	蛇口をシャワー口に変更	16,500
108	テントむし専用ヒッチメンバー(加工取付配線込)	165,000	153	サイド鍵付き扉(ギャレー水タンク取出用)※標準シンク用	44,000
109			154	LEDマーカーランプ(車高灯)4カ所	22,000
110			155	バンクパイザーセット(同色ペイント込)	46,200
111			156	ラジオアンテナサポーターリング(要バンクパイザー)	0
112	サイドオーニング 2.6m	159,500	157	フェンダーカバーFR(同色ペイント、取付込)	88,000
113	FFヒーター	275,000	158	メタリック・パール塗装パック(ハイライト・シェル・ルーフ)	80,300
114	FFヒーター用マルチコントローラー(温度・風量・タイマー・高地対応)	29,700	159	ハイライトメタリック・パール塗装	33,000
115	DCクーラー(室外機床下・室内機右壁後部・充電器・専用サイドスカート及バンパー)	440,000	160	シェルパネルメタリック・パール塗装	33,000
116	地デジレスTV取付パック(19インチTV、取付アーム)	121,000	161	ポップアップルーフラーフメタリック・パール塗装	14,300
117	テレビ出力TV取付パック(19インチTV、映像出力配線、取付アーム)※要[129]	128,700	162	ポップアップルーフラーフソリッドカラー塗装(標準ホワイト色以外)	7,700
118	電子レンジ(冷蔵庫上ラック込)	99,000	163	キャビンペイントソリッド(ドアノブ込み)	187,000
119	壁掛け扇風機(フック、電源ソケット込)	25,300	164	キャビンペイントメタリック・パール(ドアノブ込み)	220,000
120	ETC(セットアップ、取付込)	24,200	165	エントランスドア下ペイント	27,500
121	ETC2.0セットアップ込取付	49,500	166	リアウインドウ横ガーニッシュカラーペイント(標準ブラック色以外)	13,600
122	ハナソニックナビ7インチナビモデル取付配線込※[117]の場合、要[128]	165,000	167	ディーラーオプションフロントガーニッシュメッシュモールド部塗装	22,000
123	ハナソニックナビ9インチナビモデル取付配線込	220,000	168	ディーラーオプションフロントガーニッシュ(ホワイト)全体とメッシュモールド部塗分け塗装	55,000
124	ハナソニックナビ10インチナビモデル取付配線込	253,000	169	特殊塗料使用(深みのあるパールメタやキャンディ色等)	別途見積
125	バックカメラ取付配線込	41,800	170	アルミホイール12" (組み換え・バランス・メッキナット込)	55,000
126	バックミラー型ドラレコ(リアカメラ付)取付配線込	67,100	171	145R12 オン・オフロードタイヤ4本	39,600
127	オーディオCDデッキ	44,000	172	ホワイトアルミホイール13" (組み込み・バランス・メッキナット込)	60,500
128	リアスピーカーセット	27,500	173	ブラックスポークアルミホイール13" (組み込み・バランス・メッキナット込)	65,450
129	オーディオ・ナビ電源切替SW(メインBT⇄サブBT)	27,500	174	155R13タイヤ4本	38,500
130	フロントリクライニングシート生地張替	66,000	175	145R13 オン・オフロードタイヤ4本	48,400
131	マット生地をレザー生地に変更	44,000	176	アルミホイール14" 4.5J (組み込み・バランス・メッキナット込)	69,300
132	カーテンセット(遮光)※(間仕切・丸窓)(レール込み)	38,500	177	155/65R14タイヤ4本	44,000
133	カーテンレールのみ※(間仕切・丸窓)(リアゲート選択時リアゲート用含む)	22,000	178		
134	リアゲート用カーテン(レール込み)	27,500	179		
135	マルチシェード フロント3面	13,200	180		
136	サイドエントランス防虫ネット	24,200	181		
137	マニュアルスライドステップ(手動)	60,500	182		
138	リモコン式スライドステップ(電動)	97,900	183	バックカメラ加工取付((メ)9インチスマホ連携ディスプレイオーディオ用バックカメラ)	33,000
139	ポップアップテント生地変更(テント内容)	16,500	184	TV・ミラーリングキャンセラー((メ)9インチスマホ連携ディスプレイオーディオ用)	13,200
140	ポップアップ網窓 開閉ジッパー	22,000	2シーター 4ナンバータイプ用オプション		
141	Eパッケージ(電源強化システム(ソーラー・リチウムBT・インバーター他))	594,000	185	2S)超大型鍵付扉(1100×1300)に変更	55,000
142	ソーラーパネルを200W1枚に変更(Eパッケージ用)	-44,000	186	2S)大型扉(H650×W1050)上部取付※上下選択可	0
143	PBパッケージ(ハイスペックBT2個・200Wソーラーパネル・インバーター他)	330,000	187	2S)大型扉(H650×W1050)下部取付※上下選択可	0
144	ソーラーパネル400W(100W4枚)に変更(PBパッケージ用)	137,500	188	2S)二段ベッド	143,000
145	ハイスペックDSBTに変更(BT1個)(標準サブBT用)	25,300	189	2S)後部脱着式ベッド(アルミフレーム)	385,000

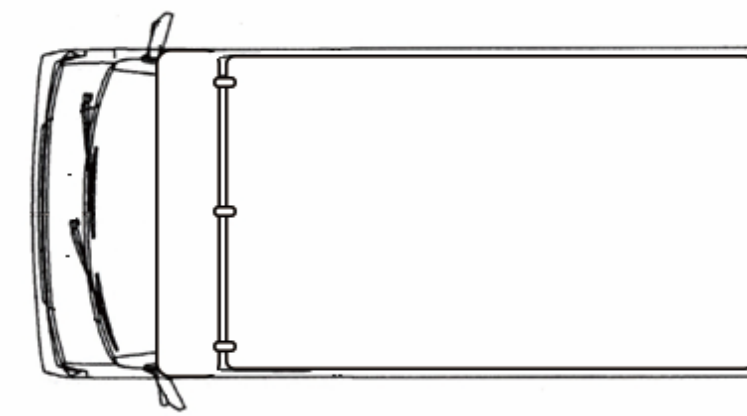
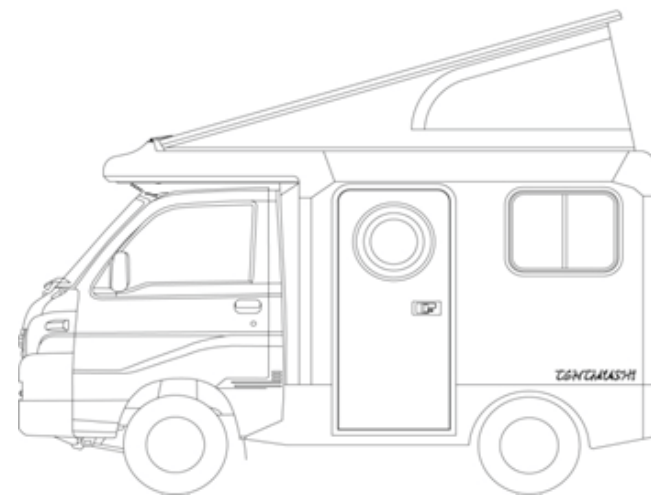
※オプションの内容は2026年3月1日現在の物です。内容や金額は、やむを得ない事情によりご契約後でも変更になる場合があります。

◎ [141] Eパッケージ(リチウムイオンバッテリー電源強化システム)  
 リチウムイオンバッテリーを使用した、最新のハイスペックなサブバッテリーシステムになっております。(標準システムからの変更)  
 ポップアップルーフラーフにインパクトのあるソーラーパネル400W(100W4枚)を取り付け、リン酸鉄リチウムイオンバッテリー100A×2台を装備。標準サブバッテリーの1/2の重量で軽自動車に最適。寿命は標準サブバッテリーの約2倍で、充放電サイクルが4000回以上(鉛バッテリーは300~500回)もあります。3つの充電方法(走行充電・外部AC充電・ソーラー充電)は、状況に応じて最適な充電してくれる機能を持っており、メインとサブのバッテリーを良い状態に保つことが出来ます。インバーターは、高品質波形の正弦波1000W(サージ電力2000W)をセットしました。モニターパネルも装備され、バッテリーの状態や残量使用時間等も表示され便利になっております。寒さに強いヒート機能も付いています。

◎ [143] PBパッケージ(パワーディーブサイクルバッテリー電源強化システム)  
 キャンピングカー専用開発されたハイスペックなディーブサイクルバッテリーの、サブバッテリーシステムです。(標準システムからの変更)  
 ※クーラー等の消費電力が大きい電気製品の長時間使用を想定した大電流放電に特化し、長寿命で安定性のある高性能な鉛ディーブサイクルBT。(100Aバッテリー×2個・200Wソーラーパネル1枚・正弦波1500Wインバーター・走行充電器・モニターパネル)

ベース車 メーカーディーラーオプション チェック表 ※オススメオプシオンは番号枠に色が付いています。

チェック	オプション	税込価格	チェック	オプション	税込価格
1	(メ)選べるカラーパック(ホワイト4色他)	22,000	39	(デ)ワイドバイザー(ステンレスモール付)	18,590
2			40	(デ)ワイドバイザー	11,770
3	(メ)リヤ4枚リーフスプリング(4WDは標準装備)	5,500	41	(デ)ロングバイザー	7,150
4	(メ)ストロング防錆パック	27,500	42	(デ)マッドガードロングタイプ(フロント用)	6,270
5	(メ)寒冷地仕様(クーラント濃度50%) ※4WD車のみ	0	43	(デ)レインクリアリングミラー	12,760
6	(メ)9インチスマホ連携ディスプレイオーディオ(要[183])	93,500	44	(デ)フロントシェルフ	24,860
7	(デ)フロントフィルムアンテナ(9インチディスプレイオーディオTV視聴用)	13,486	45	(デ)ドアステップ用保護フィルム	11,110
8	(デ)フロントアッパーガーニッシュ(メッキ)	25,278	46		
9	(デ)フロントガーニッシュ(メッキ) エクストラ車加工取付込	58,300	47		
10	(デ)フロントガーニッシュ(ガンメタ) エクストラ車加工取付込	58,300	48	(デ)LEDデイトタイムイルミネーション(ブルー)	30,800
11	(デ)フロントガーニッシュ(ホワイト) エクストラ車加工取付込	58,300	49		
12	(デ)ヘッドランプガーニッシュ(メッキ)	17,160	50	(デ)LEDフロアイルミネーション(ブルー)	17,930
13	(デ)ヘッドランプガーニッシュ(ブラックメッキ)	19,360	51	(デ)ルームランプ(LED・ホワイト)	3,190
14	(デ)ドアミラーガーニッシュ(メッキ)	10,670	52	(デ)バックブザー	11,110
15	(デ)ドアミラーガーニッシュ(ブラックメッキ)	12,870	53	(デ)USBチャージャー	9,790
16	(デ)フォグラмпベゼル(ガンメタ)	15,400	54	(デ)エアクリンフィルター(高機能タイプ・カラーゲンプラス)	5,940
17	(デ)フロントエンブレム(ゴールド)	6,490	55	(デ)クリーンエアフィルター(プレミアム)	7,040
18	(デ)フロントエンブレム(ダークブラックメッキ)	5,280	56	(デ)エアクリンフィルター(高機能タイプ)	4,620
19	(デ)サイドストライプ(メッキ調)	19,140	57	(デ)脱臭エアクリンフィルター(抗菌・抗ウィルスタイプ)	4,620
20	(デ)サイドストライプ(ブラックメッキ調)	19,140	58	(デ)回転クッション 1脚分(運転席への装着不可)	16,500
21	(デ)ワイパーベースガーニッシュ	36,960	59	(デ)ランバーサポートクッション(シートエプロンタイプ) 1脚分	32,450
22	(デ)ドアハンドルガーニッシュ(シルバー)	4,180	60	(デ)防水シートエプロン(フロント) 1脚分	8,800
23	(デ)ドアハンドルガーニッシュ(ブラック)	4,180	61	(デ)リフレクションデカール1枚	1,760
24	(デ)フルホイールキャップセット(ガンメタ)	17,600	62	(デ)車載防災セット	7,920
25	(デ)フルホイールキャップセット(ホワイト)	19,800	63		
26	(デ)アルミホイールセット12" (組み換え・バランス・ナット込)	64,900	64	(デ)三角停止表示板	3,520
27	(デ)フロアマット(縁高)	9,020	65	(デ)LEDライト付非常信号灯	2,024
28	(デ)フロアマット(カーペットマット)	8,470	66	(デ)ウインターブレードセット	10,780
29	(デ)フロアマット(ラバーマット)	6,270	67	(デ)スチールチェーン(145R12用)	6,270
30	(デ)インパネトレイシート(ブラック×オレンジ)	5,500	68	(デ)キーケース(ブライドルレザー)	4,400
31	(デ)インパネトレイシート(ネイティブ柄)	5,500	69	(デ)キーケース(本革)[ホワイト・ブラック・レッド]	3,850
32	(デ)ステアリングカバー(本革)	14,190	70	(デ)キーカバーセット[プレミアム・スポーツ・カジュアル]	5,940
33	(デ)ステアリングカバー(高機能タイプ・ブラック)	6,930	71	(デ)キーカバー(シリコン)[ホワイト・ブラック・ピンク・イエロー・グリーン]	990
34	(デ)インテリアパネルセット(プレミアム)	42,570	72	(デ)盗難防止機能付ナンバーフレームキット メッキ(2枚)	9,680
35	(デ)インテリアパネルセット(オレンジ)	42,570	73	(デ)ナンバープレートロックボルト(4本セット・専用工具付)	3,850
36	(デ)インテリアパネルセット(木目調)	42,570	74	(デ)ナンバーフレームセット メッキ(2枚)	6,930
37	(デ)スタイリッシュドアエッジモール(車体色対応 2本セット)	6,600	75	(デ)プレミアムナンバーフレームセット ダークブラックメッキ(2枚)	9,680
38	(デ)ドアエッジモール(メッキ調 2本セット)	7,040	※パーツによっては予告なく廃止になる場合がありますのでご了承ください。		



この図は、オプションのカーテンセットの取り付け位置と構造を示しています。図には、窓枠の内側に設置されるレールと、その上に滑るカーテン生地が示されています。また、生地を固定するためのフックやクリップの位置も示されています。取り付けの際は、必ずこの図を参照し、正しい位置と向きで設置してください。