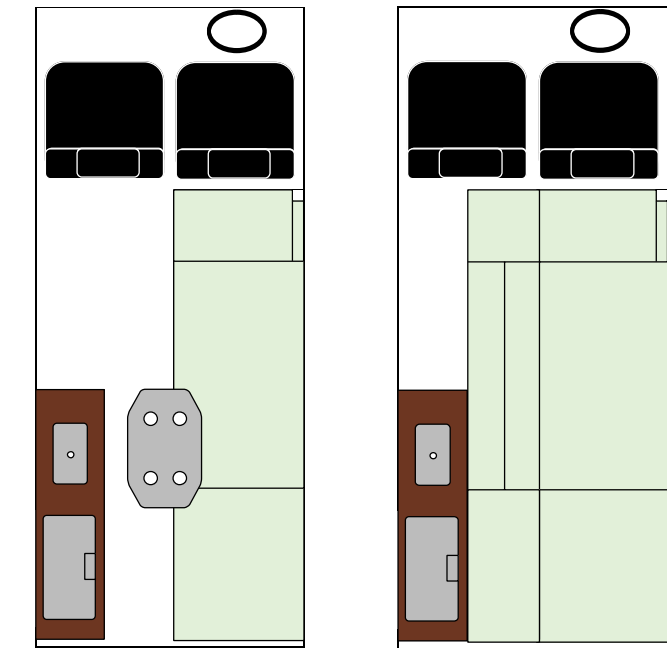


架装装備			
仕 様	Sタイプ	Fタイプ	2シータータイプ
	8ナンバー横向	8ナンバー前向	
シェル(アルミ&FRPで軽量化された高剛性ボディ)	●	●	●
断熱ウレタン付きフルトリム、床 クッションフロア貼り	●	●	●
運転席、助手席リクライニングシート	●	●	●
キャビンリア背抜き加工(フロントキャビンとリア居室は一体になってます。)	●	●	●
メイン照明(LED灯) × 1 壁灯 × 1	●	●	●
ポップアップルーフ(ナイロンテント生地、大型網窓付)	●	●	●
セカンドシート(横向き座席) 後部はね上げ式ベッドマット	●		
セカンドシート(前向き後ろ向き座席) 後部はね上げ式ベッドマット		●	
簡易ベッド			△
① サブバッテリー走行充電システム(昇圧タイプ)	●	●	
② 6連スイッチパネル	●	●	
③ インバーター1500W	●	●	
④ メイン、サブ充電バッテリーオートチャージャー、プロテクター	●	●	
⑤ 冷蔵庫 18ℓ(冷却可能温度 +10℃~-18℃)上部テーブル付	●	●	
⑥ ギャラー(ミニシンク、10ℓタンク、電動ポンプ、冷蔵庫組込)	●	●	
⑦ 二段ベッド(1100mm×1830mm)※ポップアップルーフを開いて使用。	●	●	
⑧ テーブル(カップホルダー付 ペット時取外し可)	●	●	
⑨ 外部AC100V入力コンセント	●	●	
⑩ DC二口コンセント・AC100V二口コンセント(インバーターと外部入力自動切替)	●	●	
後部大型・超大型扉	△	△	●(大型扉取付)

共通諸元		
全 長	3,390mm	
全 幅	1,470mm	
全 高	1,980mm	
乗車定員	S・Fタイプ	2シーター
		4名 2名
就寝定員		4名 2名
	最大積載量	8No無 4No300~350kg
エンジン排気量	658cc	

ダイハツ ハイゼット
 スタンダード・エクストラ 2WD/4WD・CVT/5MT
 最高出力/最大トルク：53ps/6.1kg
 タンク容量：ガソリン34ℓ

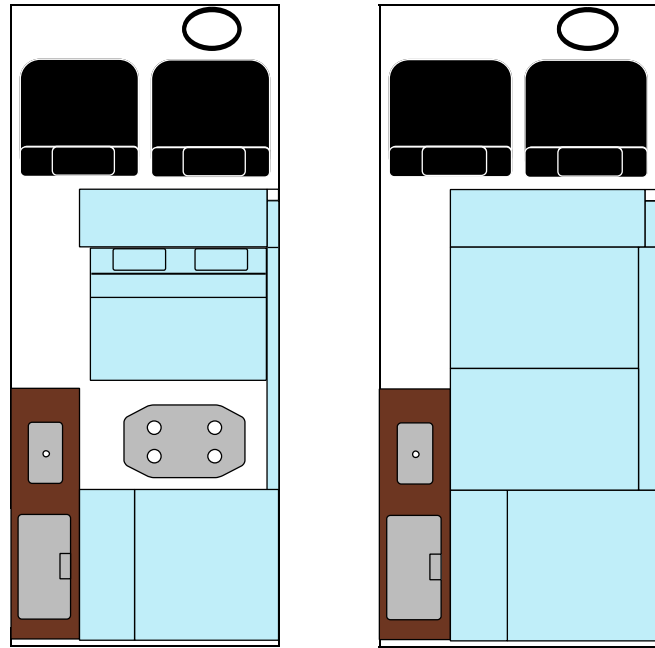
Sタイプ



ダイネット
 ※セカンドシートは 走行中横向き座席となります。
 2点式シートベルト付。

ベッド

Fタイプ



ダイネット
 ※セカンドシートは走行中基本前向き座席となります。
 右側3点式シートベルト、左側2点式シートベルト付。

ベッド

- 上記価格は2022年11月1日現在の希望小売価格です。又、価格、装備等は、品質向上の為予告なく変更される場合があります。
- 内容や金額は、やむを得ない事情によりご契約後でも変更や廃止になる場合があります。
- 上記価格は有限会社バンショップミカミの店頭希望小売価格になります。 ■お求め、お問い合わせは 製造発売元

有限会社バンショップミカミ

鹿児島県曾於市財部町下財部5461-4
 TEL.0986-72-3428 FAX.0986-72-3671

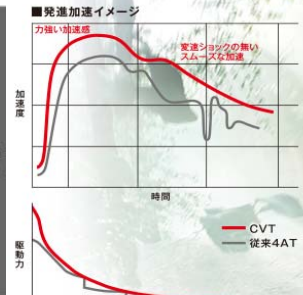
TENTMUSHI (テントむし) 価格表

仕様	ベース車	グレード	駆動	ミッション	N.o	税別価格	税込価格(10%)	環境性能割	リサイクル料	他				
Sタイプ	8ナンバー 横向座席	スタンダード スマアシ ※1	2WD	5MT	1	3,209,250	3,530,175	15,800	7,150	自賠責保 険 25ヶ月 8ナンバー 12,480円 重量税 6,600円				
				CVT	2	3,259,250	3,585,175	16,700						
			4WD	5MT	3	3,329,250	3,662,175	18,000						
				CVT	4	3,399,250	3,739,175	19,200						
		エクストラ スマアシ ※2	2WD	5MT	5	3,359,250	3,695,175	18,500						
				CVT	6	3,409,250	3,750,175	19,400						
			4WD	5MT	7	3,499,250	3,849,175	21,000						
				CVT	8	3,549,250	3,904,175	21,900						
Fタイプ	8ナンバー 前向座席	スタンダード スマアシ ※1	2WD	5MT	9	3,392,250	3,731,475	15,800	7,150	自賠責保 険 25ヶ月 4ナンバー 20,310円 重量税 6,600円				
				CVT	10	3,442,250	3,786,475	16,700						
			4WD	5MT	11	3,512,250	3,863,475	18,000						
				CVT	12	3,582,250	3,940,475	19,200						
			エクストラ スマアシ ※2	2WD	5MT	13	3,542,250	3,896,475			18,500			
					CVT	14	3,592,250	3,951,475			19,400			
				4WD	5MT	15	3,682,250	4,050,475			21,000			
					CVT	16	3,732,250	4,105,475			21,900			
		2 シ ー タ ー タ イ プ	4ナンバー 大型扉付 内装設備 無しタイプ 2名定員	スタンダード スマアシ ※1	2WD	5MT	17	2,866,250			3,152,875	15,800	7,150	自賠責保 険 25ヶ月 4ナンバー 20,310円 重量税 6,600円
						CVT	18	2,916,250			3,207,875	16,700		
					4WD	5MT	19	2,986,250			3,284,875	18,000		
						CVT	20	3,056,250			3,361,875	19,200		
				エクストラ スマアシ ※2	2WD	5MT	21	3,016,250			3,317,875	18,500		
						CVT	22	3,066,250			3,372,875	19,400		
					4WD	5MT	23	3,156,250			3,471,875	21,000		
						CVT	24	3,206,250			3,526,875	21,900		

※1 スタンダードの主な装備 デュアル(運転席・助手席)SRSエアバッグ、カラードバンパー、スーパーUVカットガラス(フロントウインドウ)グリーンガラス(フロントウインドウ/フロントドア)、クリーンエアフィルター、プリテンショナー&フォースリミッター機能付フロント3点式ELRシートベルト、アクセサリソケット、ヘッドランプ自動消灯システムABS(EBD機能付)、エアコン、AM/FMラジオ(スタンダードのみ)、パワステ、アイドリングストップ、スマートアシスト機能、VSC&TRC、スペアタイヤ
 ※2 エクストラの主な装備(スタンダードの装備に追加)メッキフロントグリル、LEDフォグランプ、カラードアミラー、カラードドアアウターハンドル大型乗降グリップ(運転席/助手席)、リヤ4枚リーフスプリング(4WD)、Hi-Loモード切替機構付(パートタイム4WD MT車)、スーパーデフロック(4WD)、オーディオレス10cmフロントスピーカー付、電動格納式アミラー、パワーウインドウ、パワードアロック、プッシュスタート、キーフリーシステムメッキオーナメント付ステアリング、ドアポケット(運転席・助手席)、バニティミラー(運転席)、スーパークリークエアフィルター。

ベース車カラー	
基本色	・ ホワイト(W19) ・ プライトシルバーメタリック(S28)
選べるカラーパック	・ オフビートカーキメタリック(G55) ・ アイスグリーン(G62) ・ トニコオレンジメタリック(R71) ・ ブラックマイカメタリック(X07)

低燃費・快適なCVT
 FR用CVT採用で、燃費・発進性能・静音性UP (CVT車)。
 新ユニットのFR用CVTの採用により、力強い発進性能をはじめ、長時間の運転も快適で疲れにくい静粛性、そして長距離でも経済的に走れる燃費性能を高めました。



3モード4WD (CVT車)
 3モードを選択できる電子制御式4WD (CVT車)。
 通常走行で使用する「2WD」に加え、急峻状況に応じて駆動力を制御する「4WD AUTO」、急峻な山岳道路で力を発揮する「4WD LOCK」に切替できる「電子制御式4WD」を搭載しました。

4WD LOCK
 4WD AUTO

※エクストラグレード (4WD) はスーパーデフロック装備

スマートアシスト搭載の安全・安心なベース車(衝突回避支援ブレーキをはじめとする13の予防安全機能)

<p>気づくをアシスト</p>	<p>衝突警報機能・事前ブレーキ</p> <p>走行中に前方の車両(二輪車、自転車を含む)や歩行者をステレオカメラが検知し、衝突の危険性があると判断した場合、ブザー音とメーター内表示で警告します。衝突の危険性がさらに高まったとシステムが判断した場合、弱いブレーキをかけます。</p>	<p>気づくをアシスト</p>	<p>はみ出さないをアシスト</p>	<p>はみ出さないをアシスト</p>
<p>止まるをアシスト</p>	<p>被害軽減ブレーキアシスト・緊急ブレーキ</p> <p>事前ブレーキが作動している時にドライバーがブレーキペダルを踏み込むと、ブレーキアシストが作動し、ブレーキ制動力を高めます。衝突が避けられないとシステムが判断した場合、強いブレーキで減速。衝突の回避や、被害の軽減をサポートします。</p>	<p>はみ出さないをアシスト</p>	<p>飛び出さないをアシスト</p>	<p>気づくをアシスト</p>
		<p>見落とさないをアシスト</p>	<p>夜道の運転をアシスト</p>	<p>まぶしくさせないをアシスト</p>
		<p>夜道の曲がるをアシスト</p>	<p>接触しないをアシスト</p>	

※スマートアシストの機能はグレード別設定で、一部はメーカーオプションです。
詳しくはメーカーカタログをご覧ください。

テントむし 見積りチェック表

イベント名・日付

お名前

電話番号

ご住所

ベース車No (車体価格表より選択)	ベース車 カラー	外装ハイライトカラー	外装ホップアップルーフカラー		
内装 シート生地カラー		内装 シート生地張り方			
家具カラー	内装内貼(壁生地)カラー	ホップアップテントカラー			
天板カラー	床	フェンダーカバーカラー(OP選択の方)			
チェック	オプション	税込価格	チェック	オプション	税込価格
101	超大型扉(H990×W1190)取付	165,000	146	ハイスベックDSBTに変更(BT2個・モニター・チャージャー)(標準サブBT用)	107,800
102	大型扉(H650×W1050)上部取付	148,500	147	フレキシブル175Wソーラーパネルシステム(標準サブBT用)	184,800
103	大型扉(H650×W1050)下部取付	148,500	148	デュアルボルトメーター(メインとサブの電圧表示)(標準サブBT用)	16,500
104	サイクルキャリア (2台積み)	77,000	149	正弦波インバーター1500Wに変更(標準サブBT用)	77,000
105	大型扉用サイクルキャリア脱着ステー※[101][103]用	44,000	150		0
106	サイクルキャリア脱着用アンダーパネル取付ベース※[102]用	22,000	151	ギャレーバック(丸型シンク・床下排水タンク)	71,500
107	サイクルキャリア用カーゴBOX 360ℓ	121,000	152	丸シンク蓋※ギャレーバック用(蛇口シンク内取付不可)	19,800
108	テントむし専用ヒッチメンバー(加工取付配線込)	165,000	153	シンク蓋※標準シンク用(蛇口シンク内取付)	16,500
109	ヒッチキャリア(補助テールランプとナンバー移設は別途見積)	44,000	154	蛇口をシャワー口に変更	13,200
110	ルーフキャリア(積載時ポップアップ不可)(ソーラーパネル不可)	110,000	155	サイド鍵付き扉(ギャレー水タンク取出用)※標準シンク用	38,500
111	サイドオーニング 2.6m	159,500	156	冷蔵庫レス※収納庫に変更(天板フラット 前面扉式)	-33,000
112	FFヒーター	242,000	157	LEDマーカーランプ(車高灯)4カ所	22,000
113	FFヒーター用マルチコントローラー(温度・風量・タイマー・高地対応)	29,700	158	バックバイザー セット(同色ペイント込)	46,200
114	DCクーラー(室外機床下、室内機右壁後部、専用サイドスカート及BP他)(Eパッケージ用)	440,000	159	フェンダーカバーFR(同色ペイント、取付込)	88,000
115	DCクーラー(室外機床下、室内機右壁後部、専用サイドスカート及BP他)(Cパッケージ用)	385,000	160	メタリック・パール塗装バック(ハイライト・シェル・ルーフ)	80,300
116	TV取付バック(地デジチューナー、TV取付アーム、電源)※19インチTV別	99,000	161	ハイライトメタリック・パール塗装	33,000
117	電子レンジ(冷蔵庫上ラック込)	88,000	162	シェルパネルメタリック・パール塗装	33,000
118	壁掛け扇風機(フック、電源ソケット込)	19,800	163	ポップアップルーフメタリック・パール塗装	14,300
119	ETC(セットアップ、取付込)	24,200	164	キャビンペイント ソリッド	176,000
120	ETC2.0 セットアップ込取付	49,500	165	キャビンペイントメタリック・パール	209,000
121	フルセグメモリーナビ取付配線込	165,000	166	キャビントップペイント(各色)	66,000
122	バックカメラ 取付配線込	41,800	167	エントランスドア下ペイント	25,300
123	バックカメラと5インチモニターセット 取付配線込	52,800	168	ドアノブ同色ペイント	20,900
124	バックミラー型ドラレコ(リアカメラ付)取付配線込	67,100	169	特殊塗料使用(深みのあるパールメタやキャンディ色等)	別途見積
125	オーディオCDデッキ	44,000	170	オリジナルカラー調色(類似色を3プレートを送付、その中からチョイス)	16,500
126	リアスピーカーセット	27,500	171	145R13タイヤ4本	35,200
127	サテライトリアスピーカー 2個(クーラー等取付の場合)	33,000	172	145R13 オン・オフロードタイヤ 4本	44,000
128	オーディオ切替SW(メイン⇄サブ)	27,500	173	アルミホイール12" (組み換え・バランス・メッキナット込)	55,000
129	フロントリクライニングシート生地張替	66,000	174	ホワイトアルミホイール13" (組み込み・バランス・メッキナット込)	60,500
130	マット生地をレザー生地に変更	44,000	175	ブラックスポークアルミホイール13" (組み込み・バランス・メッキナット込)	65,450
131	カーテンセット(遮光)※リアアクリル窓以外4ヶ所(レール込み)	55,000	176	155/65R14タイヤ	44,000
132	カーテンレールのみ(リアゲート選択時リアゲート用含む)	30,250	177	アルミホイール14" 4.5J (組み込み・バランス・メッキナット込)	69,300
133	リアゲート用カーテン(レール込み)	27,500	178	右サイドウインドウワイドタイプに変更	22,000
134	マルチシェード フロント3面	12,100	179	右サイドウインドウアクリルプッシュアウトウインドウに変更	44,000
135	サイドエントランス防虫ネット	22,000	180	左サイドウインドウアクリルプッシュアウトウインドウに変更	38,500
136	マニュアルスライドステップ	60,500	181	右アクリルウインドウ選択時カーテンセット(間仕切・丸窓・左ガラス)※[179]用	44,000
137	ポップアップテント生地変更(テント含)	11,000	182	左アクリルウインドウ選択時カーテンセット(間仕切・丸窓・右ガラス)※[180]用	49,500
138	ポップアップ網窓 開閉ジッパー	22,000	183	両側アクリルウインドウ選択時カーテンセット(間仕切・丸窓)※[179と180]用	38,500
139	Eパッケージ(電源強化システム(ソーラー・リチウムBT・インバーター他))	495,000	184	バックカメラ加工取付(メ)9インチスマホ連携ディスプレイオーディオ用バックカメラ)	33,000
140	ソーラーパネルを175W1枚に変更(Eパッケージ用)	-51,700	2シーター4ナンバータイプ用オプション		
141	ヒート機能付バッテリーに変更(Eパッケージ用)	66,000	185	2S)超大型鍵付扉(1100×1300)に変更	55,000
142	クーラー用PBパッケージ(ハイスベックBT3個・175Wソーラーパネル・インバーター他)	341,000	186	2S)大型扉(H650×W1050)上部取付※上下選択可	0
143	PBパッケージ(ハイスベックBT2個・175Wソーラーパネル・インバーター他)	297,000	187	2S)大型扉(H650×W1050)下部取付※上下選択可	0
144	ソーラーパネル400W(100W4枚)に変更(PBパッケージ用)	132,000	188	2S)二段ベッド	132,000
145		0	189	2S)後部脱着式ベッド(アルミフレーム)	330,000

※オプションの内容は2022年11月1日現在の物です。内容や金額は、やむを得ない事情によりご契約後でも変更になる場合があります。

◎ [139] Eパッケージ(リチウムイオンバッテリー電源強化システム)

リチウムイオンバッテリーを使用した、最新のハイスベックなサブバッテリーシステムになっております。(標準システムからの変更)
 ポップアップルーフに175Wソーラーパネル(175W4枚)を取り付け、リン酸鉄リチウムイオンバッテリー100A×2台を装備。標準サブバッテリーの1/2の重量で軽自動車に最適。寿命は標準サブバッテリーの約2倍で、充放電サイクルが4000回以上(鉛バッテリーは300~500回)もあります。3つの充電方法(走行充電・外部AC充電・ソーラー充電)は、状況に応じて最適な充電をしてくれる機能を持っており、メインとサブのバッテリーを良い状態に保つことが出来ます。インバーターは、高品質波形の正弦波1000W(サージ電力2000W)をセットしました。モニターパネルも装備され、バッテリーの状態や残量使用時間等も表示され便利になっております。

◎ [142] クーラー用PBパッケージ(パワーディープサイクルバッテリー電源強化システム)

キャンピングカー専用に開発されたハイスベックなディープサイクルバッテリーの、サブバッテリーシステムです。(標準システムからの変更)
 ※クーラー等の消費電力が大きい電気製品の長時間使用を想定した大電流放電に特化し、長寿命で安定性のある高性能な鉛ディープサイクルBT。(100Aバッテリー×3個・175Wソーラーパネル1枚・正弦波1500Wインバーター・走行充電器・50Aオートチャージャー・モニターパネル)

ベース車 メーカーディーラーオプション チェック表 ※オススメオプションは番号枠に色が付いています。

チェック	オプション	税込価格	チェック	オプション	税込価格
1	(メ)選べるカラーバック(ボディカラー4色他)エクストラ車	22,000	44	(デ)ワイドバイザー(ステンレスモール付)	18,326
2	(メ)LEDヘッドランプ(AHB・ADB付)エクストラ車	44,000	45	(デ)ワイドバイザー	10,626
3	(メ)リヤ4枚リーフスプリング(エクストラ4WDは標準装備)	5,500	46	(デ)ロングバイザー	6,006
4	(メ)ストロング防錆バック	27,500	47	(デ)マッドガードロングタイプ(フロント用)	5,478
5	(メ)寒冷地仕様(クーラント濃度50%)※4WD車のみ	0	48	(デ)レインクリアリングミラー	12,232
6	(メ)選べるカラーバック(ボディカラー4色他)スタンダード車	38,500	49	(デ)フロントシェルフ	23,804
7	(メ)省カバック(パワーウインドウキーフリーシステム・プッシュスタート・電動ミラー格納等)スタンダード車	66,000	50	(デ)ドラステップ用保護フィルム	10,054
8	(メ)LEDバック スタンダード車	60,500	51	(デ)LEDヘッドランプバルブ(H4)※LEDヘッドランプ付車不可	41,712
9	(デ)メッキバック スタンダード車	48,356	52	(デ)LEDホワイトバルブ※LEDヘッドランプ付車不可	7,678
10	(デ)フロントアッパーガーニッシュ(メッキ)	25,278	53	(デ)LEDデイタイムタイムイルミネーション(ブルー)	28,160
11	(デ)フロントガーニッシュ(メッキ)スタンダード車	34,078	54	(デ)LEDキー照明(ブルー)	10,516
12	(デ)メッキフロントガーニッシュ(ガンメタ)スタンダード車	34,078	55	(デ)LEDフロアイルミネーション(ブルー)	16,082
13	(デ)メッキフロントガーニッシュ(ホワイト)スタンダード車	34,078	56	(デ)ルームランプ(LED・ホワイト)	2,926
14	(デ)ヘッドランプガーニッシュ(メッキ)	16,104	57	(デ)バックブザー	10,054
15	(デ)ヘッドランプガーニッシュ(ブラックメッキ)	18,304	58	(デ)USBチャージャー	8,206
16	(デ)ドリアミラーガーニッシュ(メッキ)	9,878	59	(デ)エアクリンフィルター(高機能タイプ・カラーゲンプラス)	5,676
17	(デ)ドリアミラーガーニッシュ(ブラックメッキ)	12,078	60	(デ)クリーンエアフィルター(プレミアム)	6,776
18	(デ)フォグランプベゼル(ガンメタ)	13,816	61	(デ)エアクリンフィルター(高機能タイプ)	4,356
19	(デ)フロントエンブレム(ゴールド)	5,962	62	(デ)脱臭エアクリンフィルター(抗菌・抗ウィルスタイプ)	4,356
20	(デ)フロントエンブレム(ダークブラックメッキ)	4,752	63	(デ)ナノイ発生機	21,780
21	(デ)サイドストライプ(メッキ調)	17,556	64	(デ)回転クッション 1脚分(運転席への装着不可)	18,150
22	(デ)サイドストライプ(ブラックメッキ調)	17,556	65	(デ)ランパーサポートクッション(シートエプロンタイプ) 1脚分	35,695
23	(デ)ワイパーベースガーニッシュ	35,904	66	(デ)防水シートエプロン(フロント) 1脚分	8,800
24	(デ)ドリアミラーカバー(メッキ)※電動格納式ドリアミラー不可	16,104	67	(デ)リフレクションデカール1枚	1,496
25	(デ)ドリアミラーカバー(ガンメタ)※電動格納式ドリアミラー不可	20,504	68	(デ)ソーラーアッシュトレイ	4,400
26	(デ)ドリアミラーカバー(ホワイト)※電動格納式ドリアミラー不可	20,504	69	(デ)アッシュトレイ	990
27	(デ)ドリアハンドルガーニッシュ(シルバー)	3,652	70	(デ)車載防災セット	7,920
28	(デ)ドリアハンドルガーニッシュ(ブラック)	3,652	71	(デ)レスキューマンⅢ	2,530
29	(デ)フルホイールキャップセット(ガンメタ)	17,600	72	(デ)三角停止表示板	2,750
30	(デ)フルホイールキャップセット(ホワイト)	19,800	73	(デ)LEDライト付非常信号灯	1,320
31	(デ)アルミホイールセット12" (組み換え・バランス・ナット込)	60,940	74	(デ)ウインターブレードセット	10,252
32	(デ)フロアマット(縁高・グレー)	7,876	75	(デ)スチールチェーン	6,270
33	(デ)フロアマット(カーペット・グレー)	7,326	76	(デ)キーケース(ブライドルレザー)	4,400
34	(デ)フロアマット(ラバー・グレー)	5,126	77	(デ)キーケース(本革)[ホワイト・ブラック・レッド]	3,850
35	(デ)インパネトレイシート(ブラック×オレンジ)	5,500	78	(デ)キーカバーセット[プレミアム・スポーツ・カジュアル]	5,676
36	(デ)インパネトレイシート(ネイティブ柄)	5,500	79	(デ)キーカバー(シリコン)[ホワイト・ブラック・ピンク・イエロー・グリーン]	990
37	(デ)ステアリングカバー(本革)	13,926	80	(デ)盗難防止機能付ナンバーフレームキット メッキ(2枚)	9,152
38	(デ)ステアリングカバー(高機能タイプ・ブラック)	6,666	81	(デ)ナンバープレートロックホルド(4本セット・専用工具付)	3,850
39	(デ)インテリアパネルセット(プレミアム)	41,778	82	(デ)ナンバーフレームセット メッキ(2枚)	5,852
40	(デ)インテリアパネルセット(オレンジ)	41,778	83	(デ)プレミアムナンバーフレームセット ダークブラックメッキ(2枚)	5,852
41	(デ)インテリアパネルセット(木目調)	41,778	84	(メ)ラジオをフロントスピーカー&2DINスペースに変更 スタンダード車	0
42	(デ)スタイリッシュドアエッジモール(車体色対応 2本セット)	6,072	85	(メ)カラードバンパー(スタンダードホワイトボディ色車用)	4,400
43	(デ)ドアエッジモール(メッキ調 2本セット)	6,512	86	(メ)9インチスマホ連携ディスプレイオーディオ(要[184])	93,500
			87	(デ)フロントフィルムアンテナ(9インチスマホディスプレイオーディオ用)	13,486

※パーツによっては予告なく廃止になる場合がありますのでご了承ください。

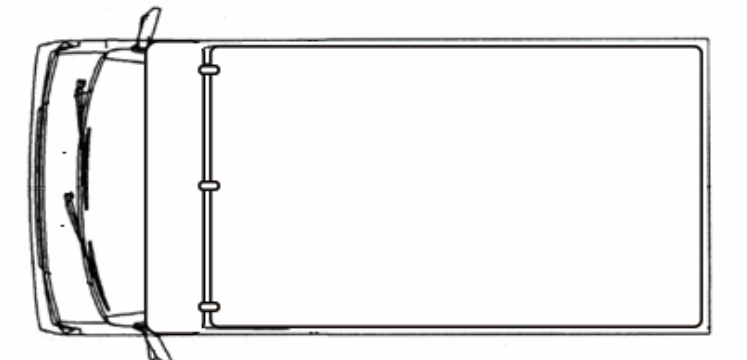
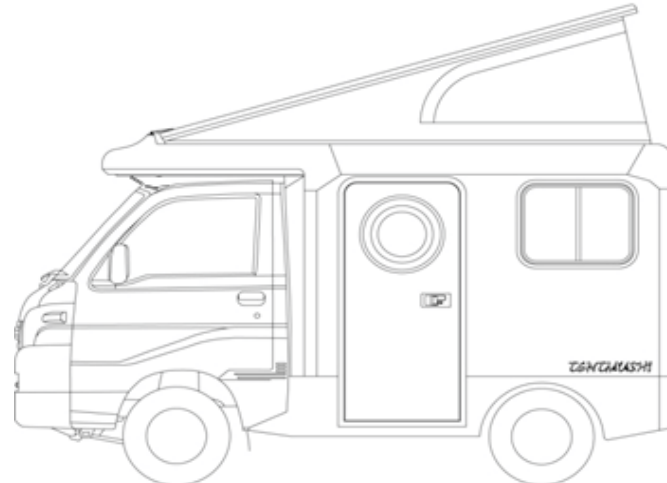


Diagram area for additional notes or specifications related to the motorhome's layout.